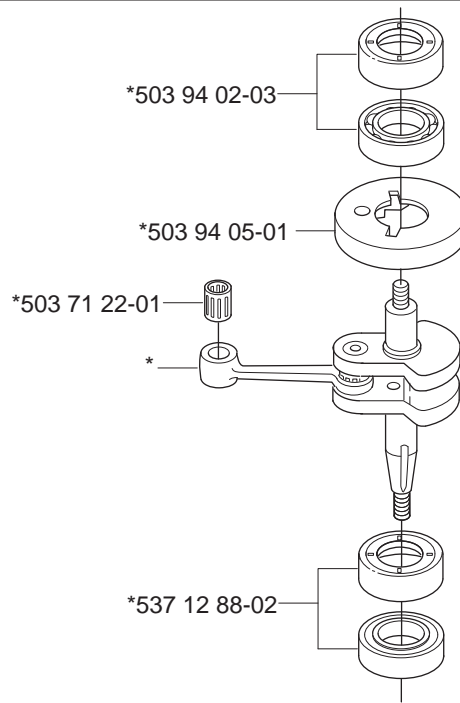
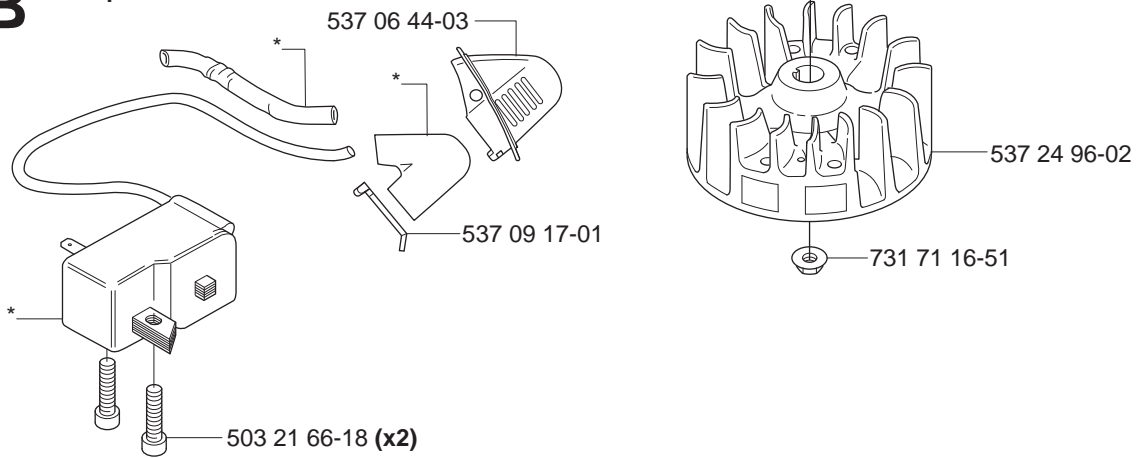


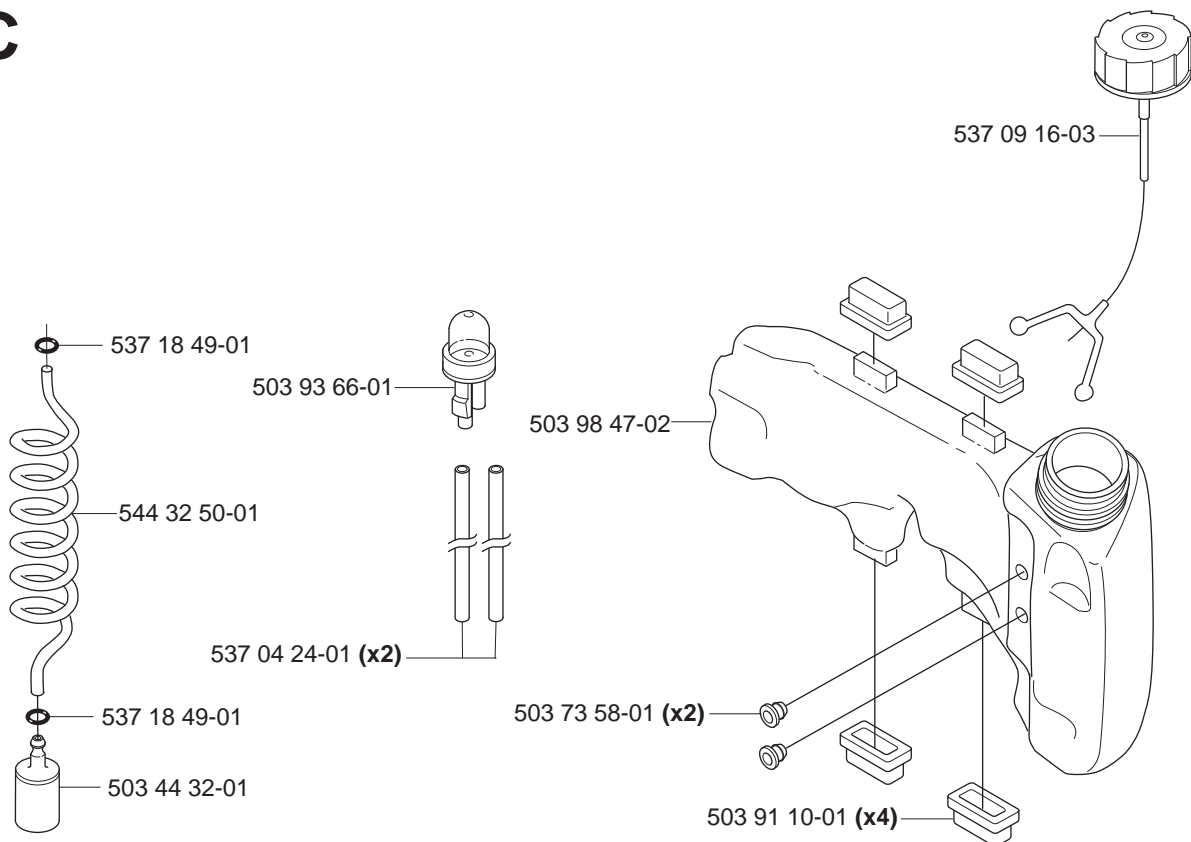
**A** \*compl 537 12 81-03



**B** \*compl 537 41 88-01

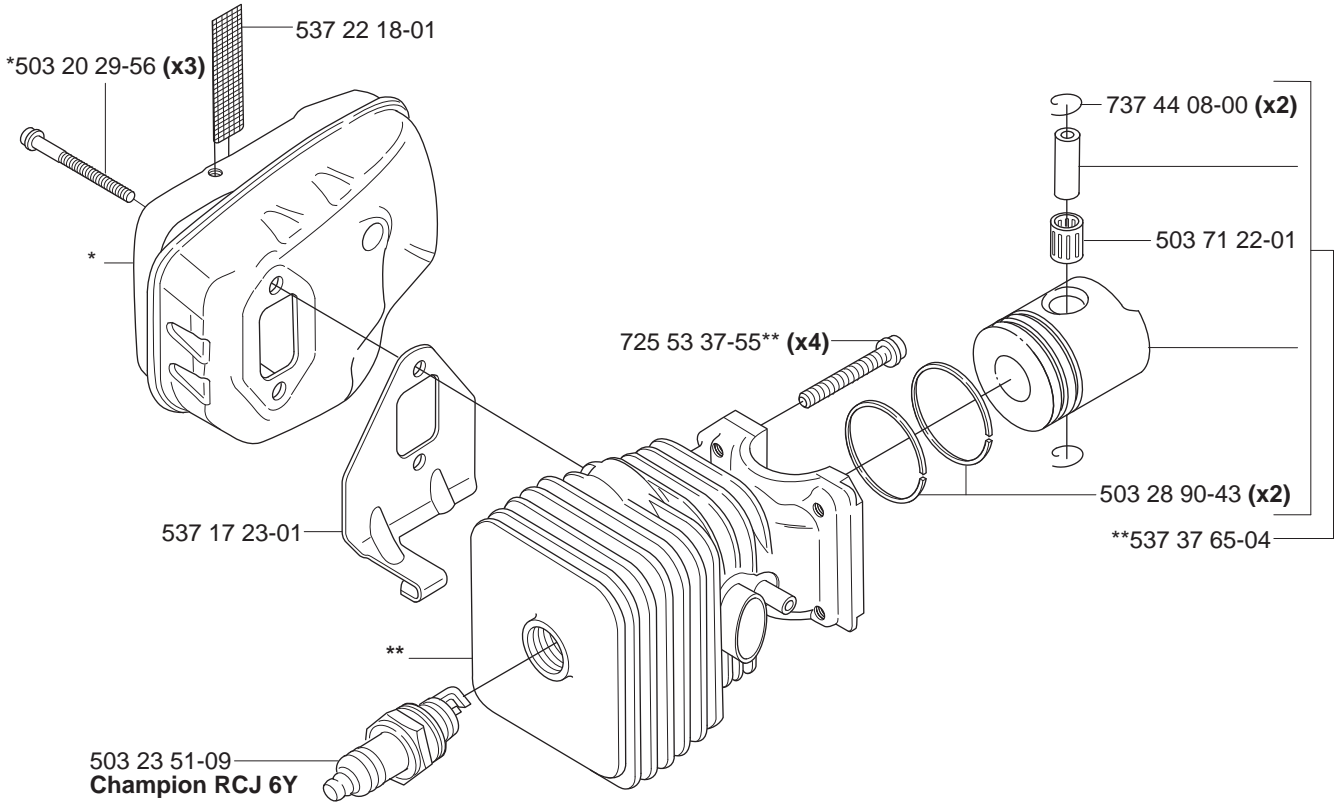


**C**

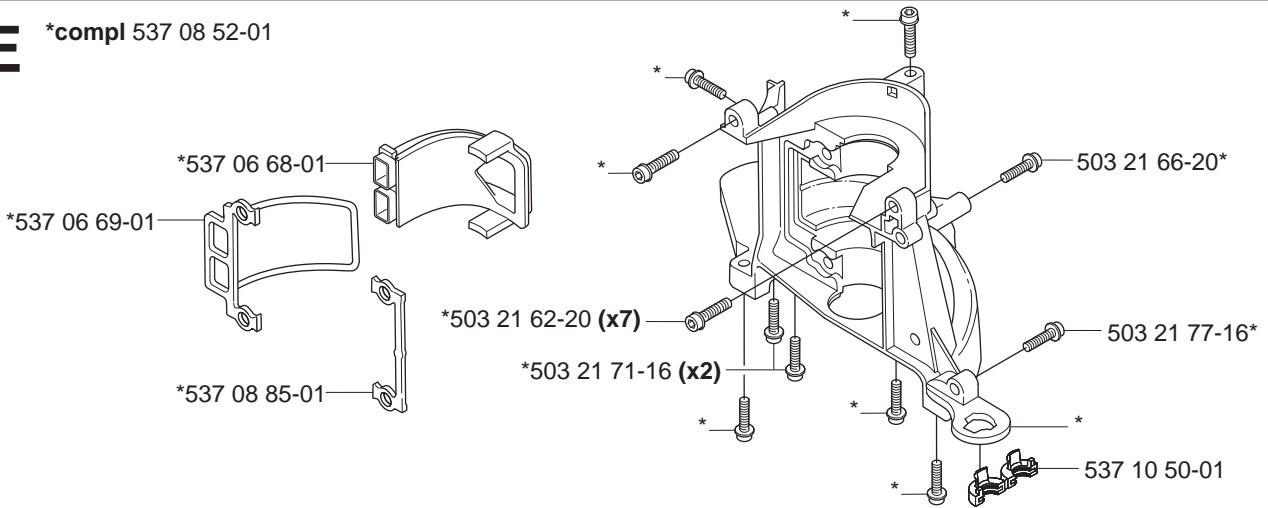


**D** \*compl 537 22 16-01

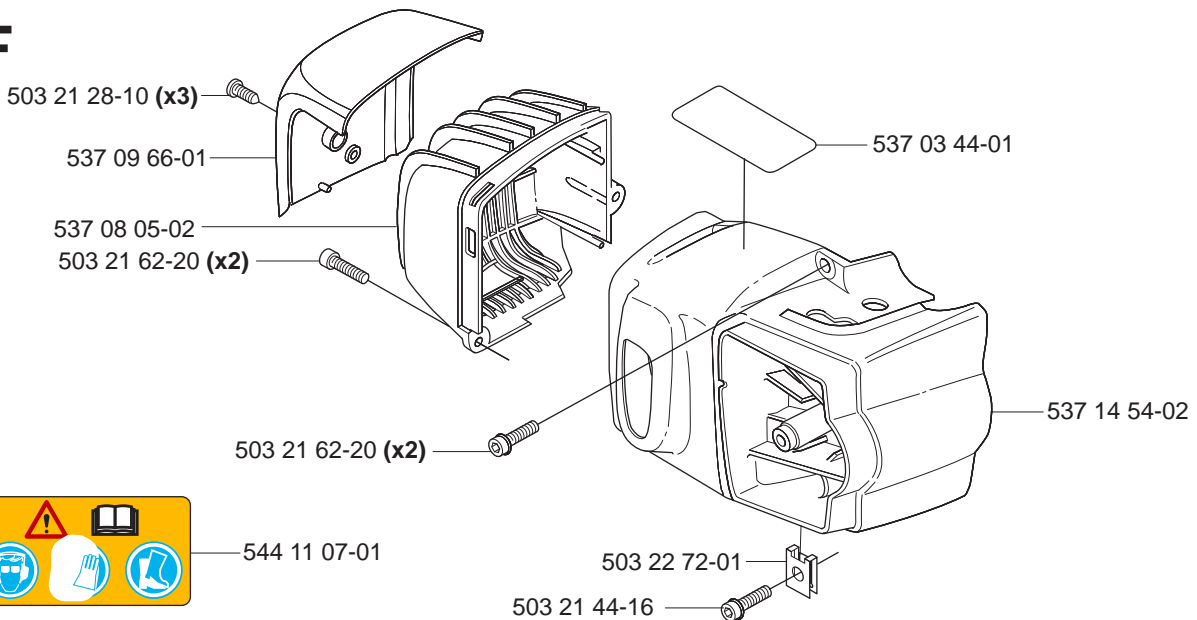
\*\*compl 537 08 51-02



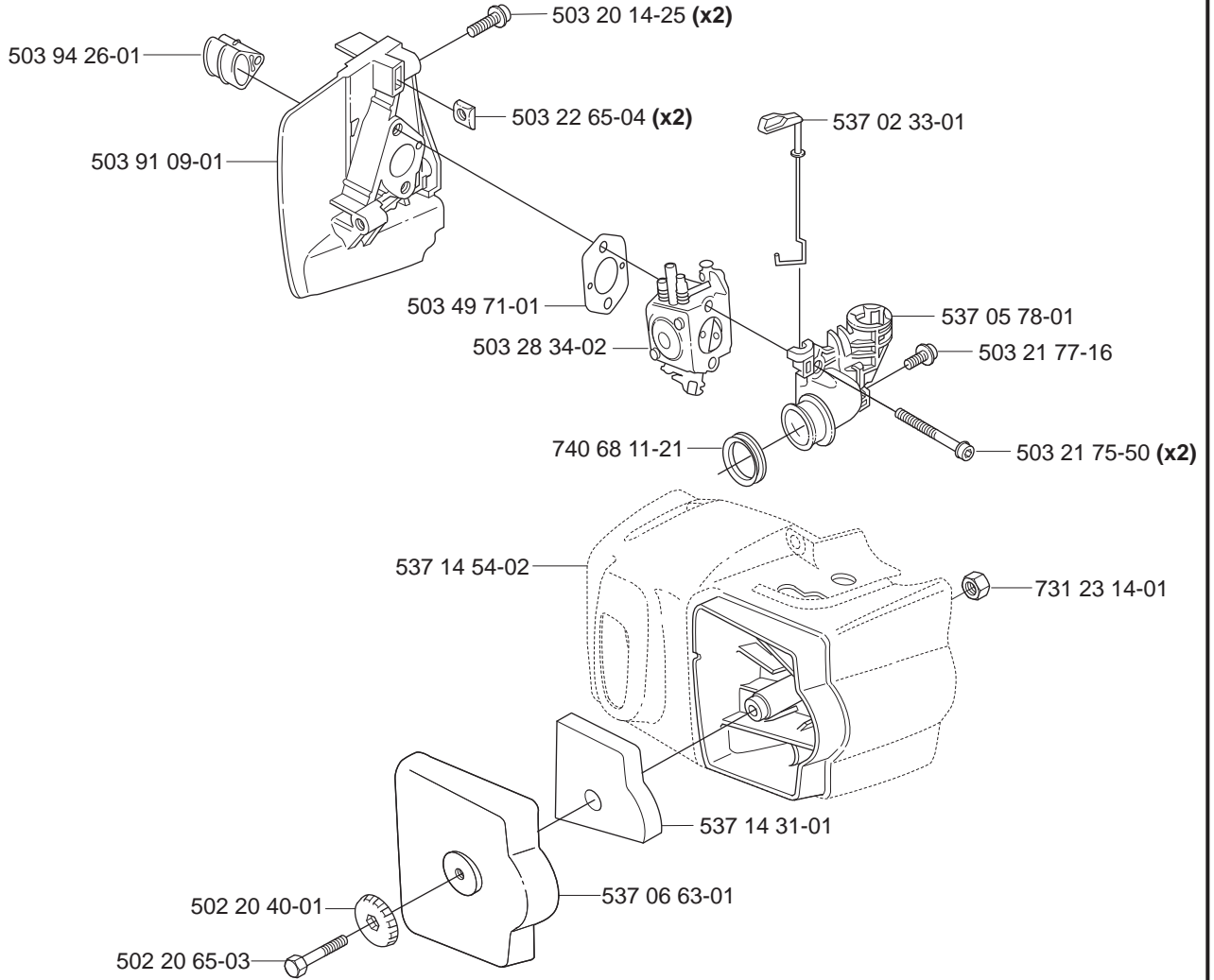
**E** \*compl 537 08 52-01



**F**



**G**



**H**

\*compl 544 00 25-01

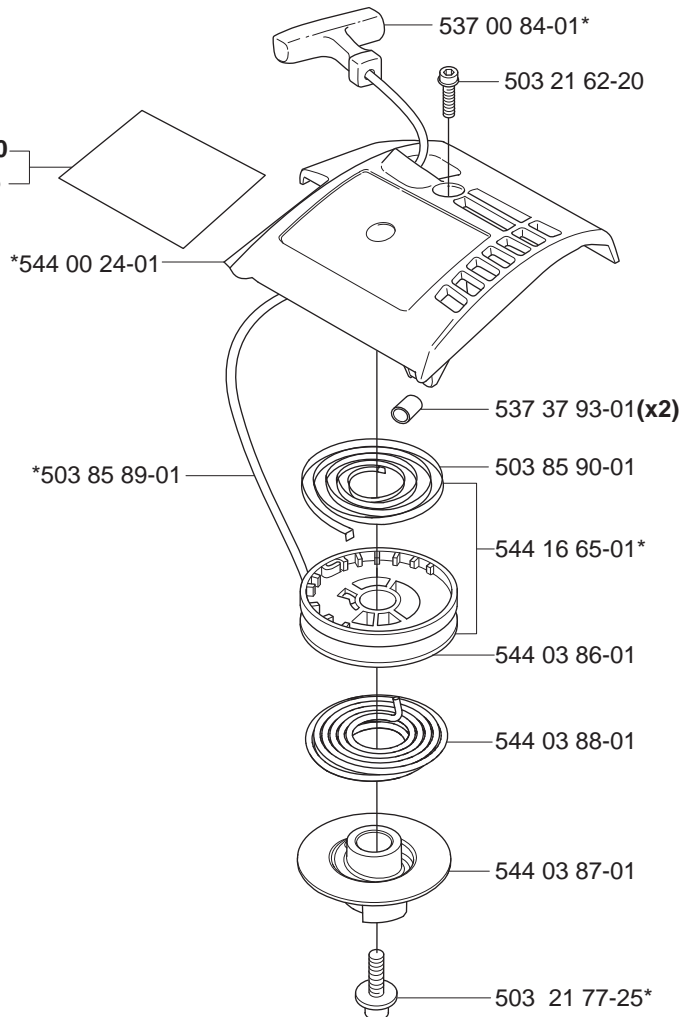
537 35 34-36 **326HD60**  
 537 35 34-37 **326HD75**



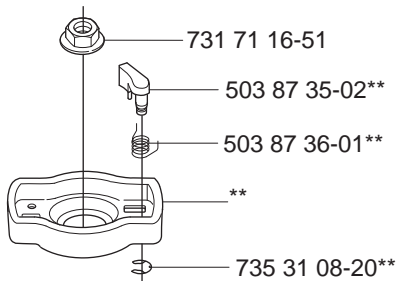
537 35 34-36 **326HD60**



537 35 34-37 **326HD75**

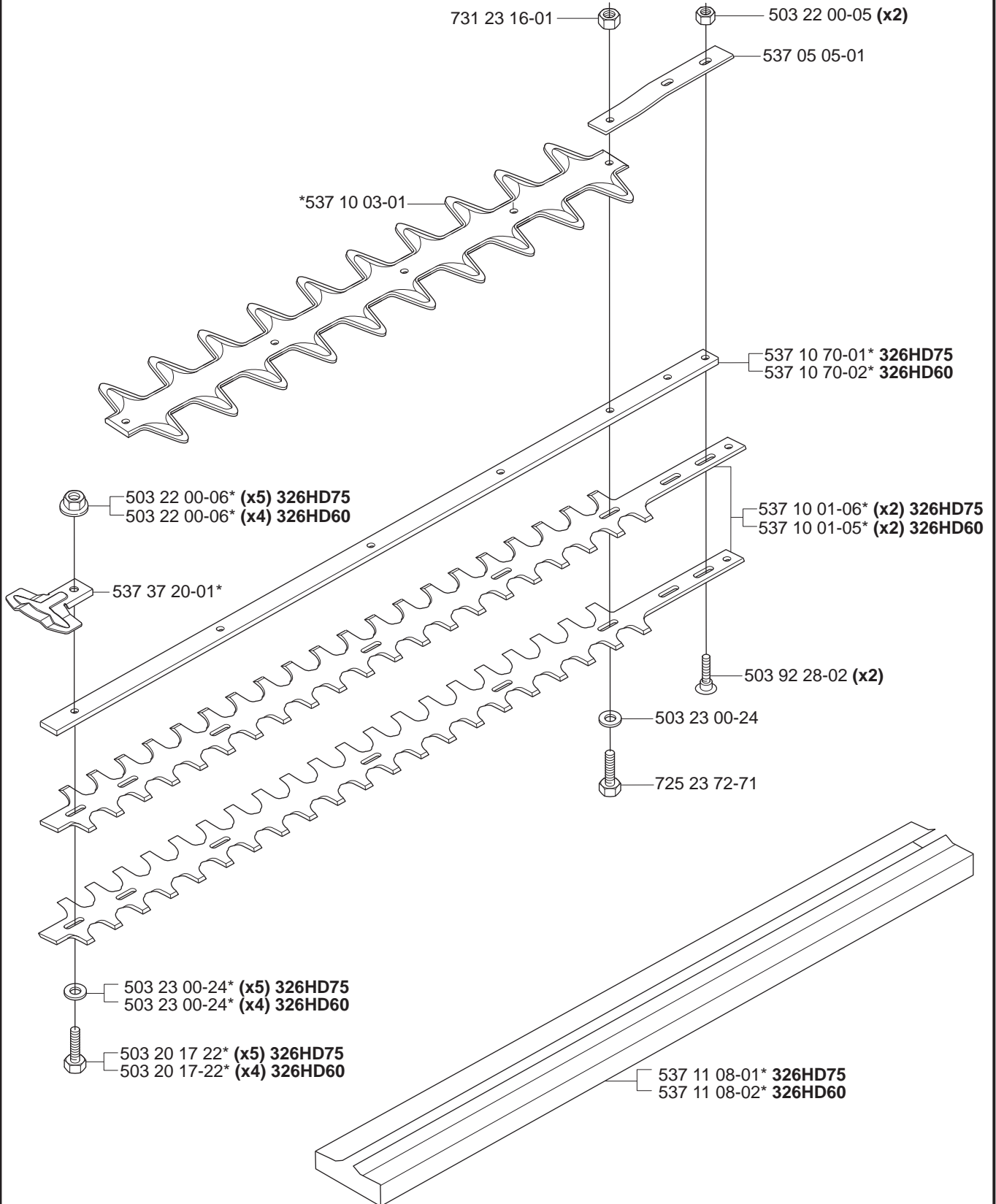
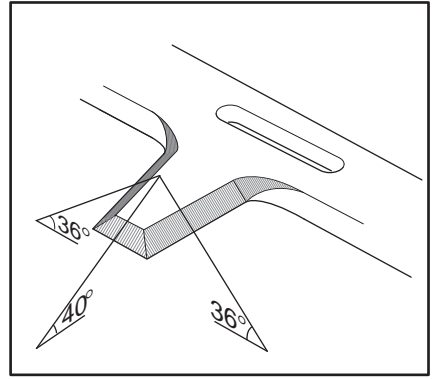


\*\*compl 503 87 33-02



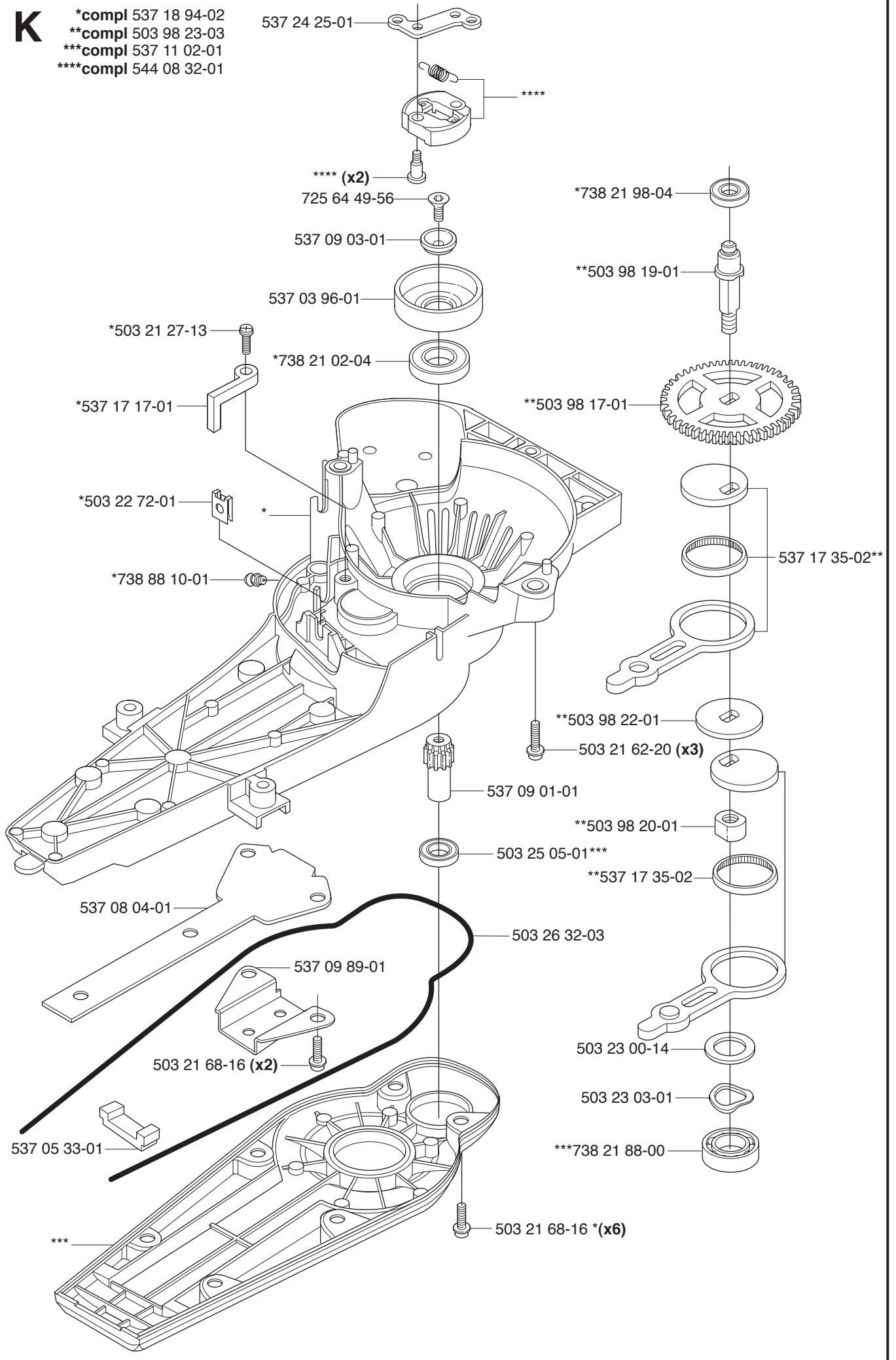
**J**

\*compl 537 10 56-07 326HD60  
\*compl 537 10 56-08 326HD75



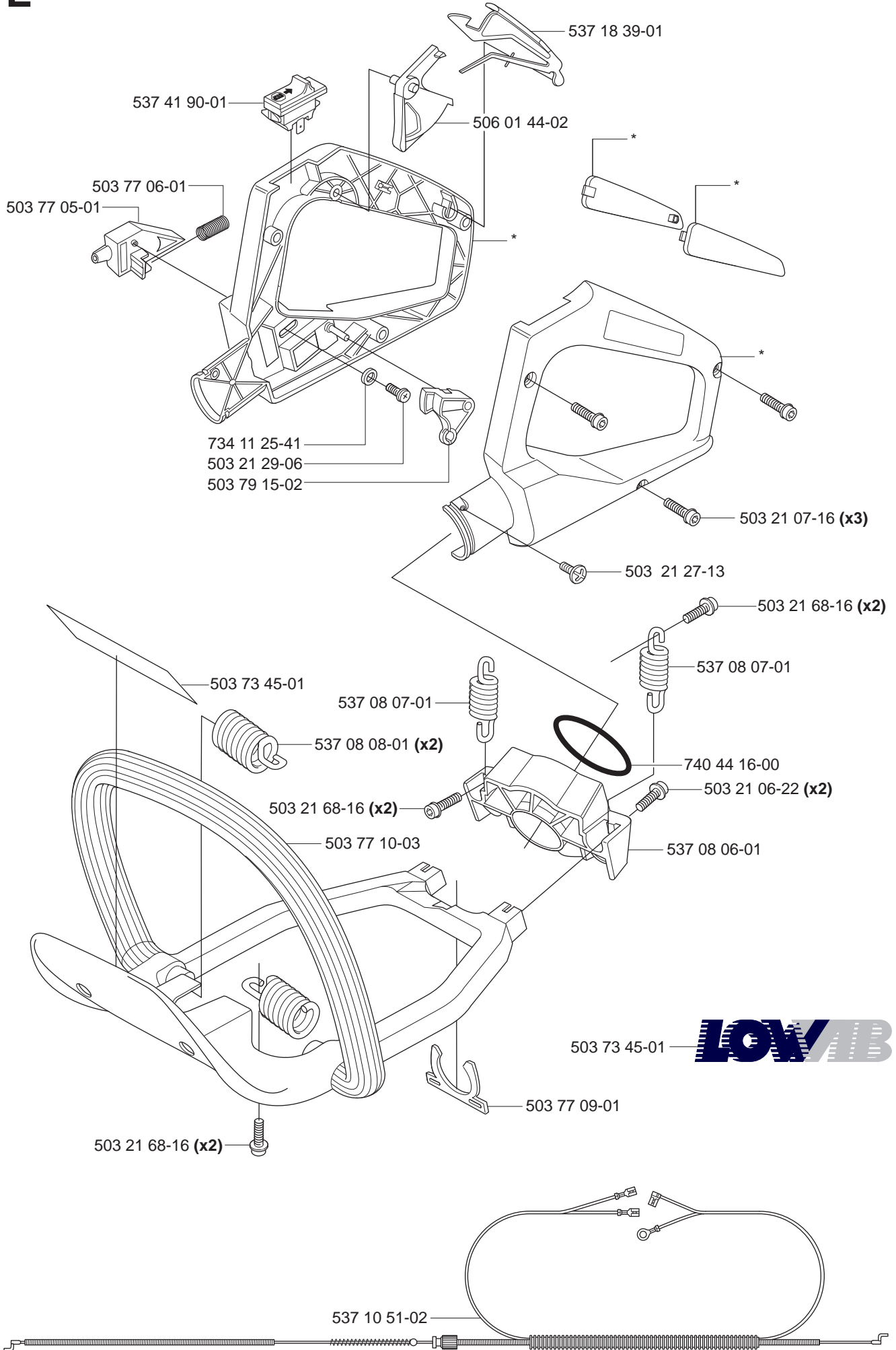
**K**

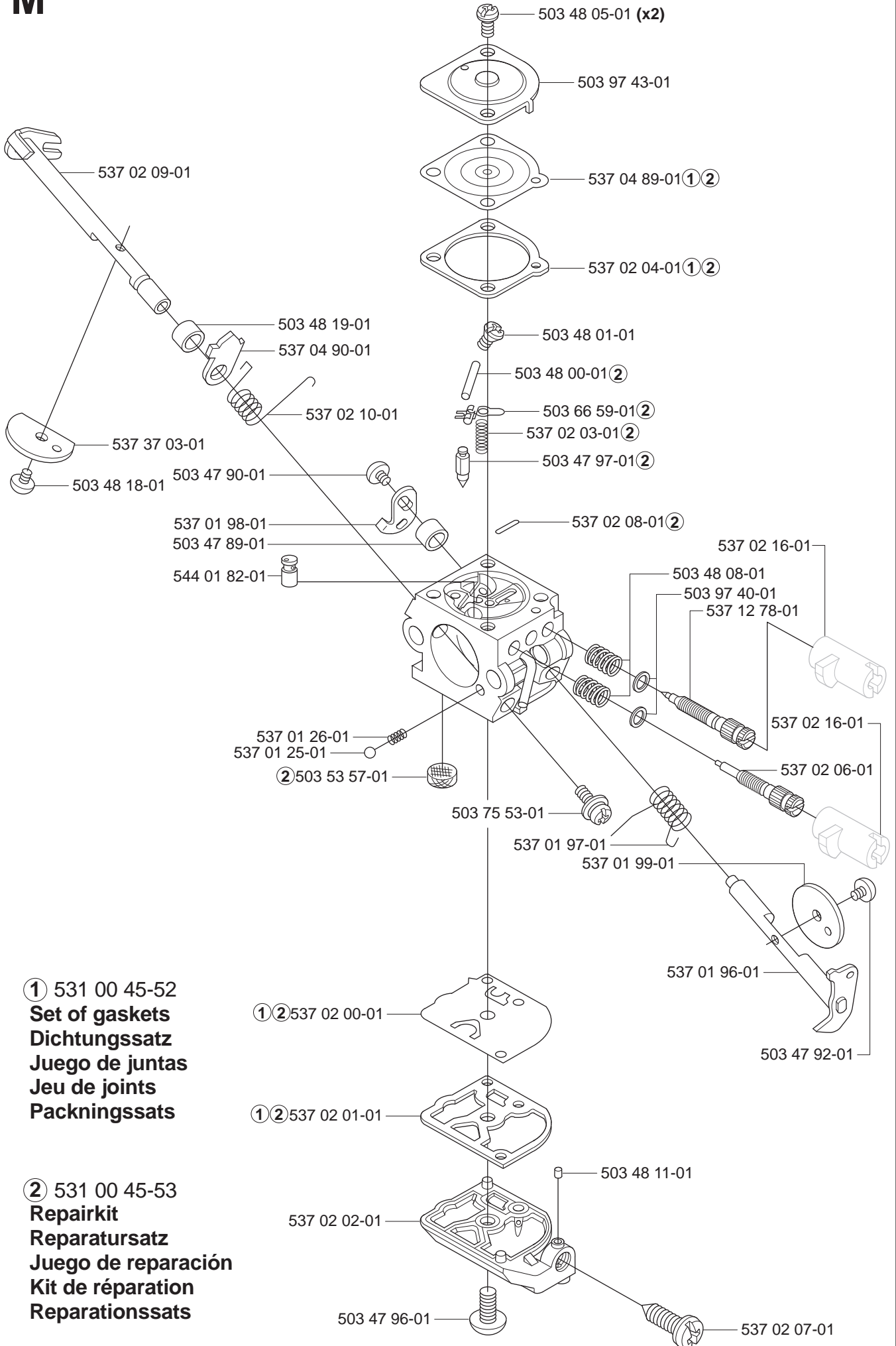
- \*compl 537 18 94-02
- \*\*compl 503 98 23-03
- \*\*\*compl 537 11 02-01
- \*\*\*\*compl 544 08 32-01





\*compl 537 28 00-05



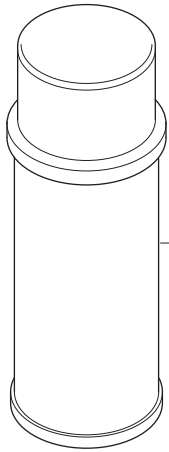
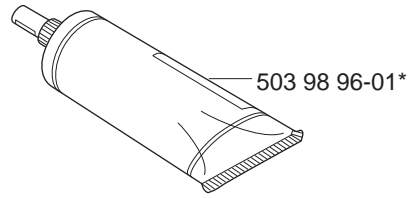
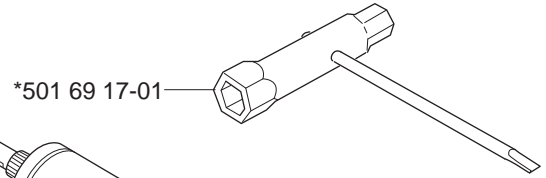
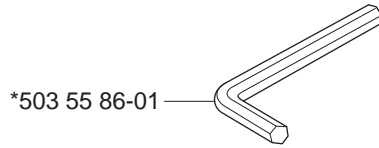


(1) 531 00 45-52  
**Set of gaskets**  
**Dichtungssatz**  
**Juego de juntas**  
**Jeu de joints**  
**Packningssats**

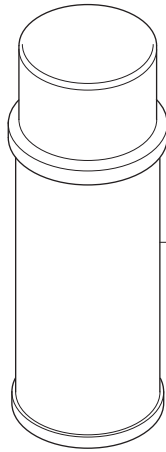
(2) 531 00 45-53  
**Repairkit**  
**Reparatursatz**  
**Juego de reparación**  
**Kit de réparation**  
**Reparationsssats**

**N** Accessories  
Zubehöre  
Accessoires  
Acessorios  
Tillbehör

\*compl 502 21 60-09



531 00 75-13 **UL22**



531 00 75-12 **UL21**



531 00 92-05